

Von der Wassergewinnung bis zur ökologischen Meteorwasser-Behandlung: ROMAG-Lösungen

Zertifiziert: ISO 9001 / ISO 3834-2

Hauptmerkmale

- Entspricht den Qualitätsanforderungen des Lebensmittelgesetzes vom 1. Juli 1995
 - Verhindert durch seinen geschlossenen und geschützten Aufbau zuverlässig äusserliche Verunreinigungen und Verschmutzungen
 - Kein direkter Kontakt mit dem Trinkwasserspeicher
 - Schacht aus Fertigbeton, einbaufertig angeliefert
 - Hygienische Konstruktion vollständig aus Edelstahl
 - Vorteilhafte und preisgünstige Lösung
 - Abtrennung allfälliger Sedimente bis zu einer Grösse von 0,5 mm
 - Geringer Wartungsbedarf
 - Mühelose Reinigung der Anlage
 - Leicht zu berechnender Momentandurchsatz der Quelle
 - Sicherheitssystem verhindert mechanische Belastung von Anlage und der Leitungen
 - Weniger Kondenswasser im Schachttinnern
 - Kostengünstige Sanierung bestehender Brunnenstuben
 - Erweiterter Anwendungsbereich als Sammel- oder Druckbrecherschacht
- Optional:
- Trübungskontrolle mit automatischer Entleerung
 - Durchsatzüberwachung
 - Füllstandsmessung
 - Temperaturüberwachung
 - Schächte aus PE oder Edelstahl

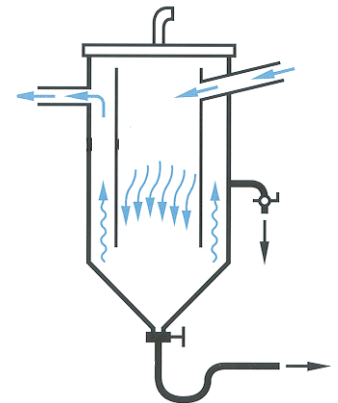
Eine durchdacht konzipierte, ebenso einfache wie wirtschaftliche Innovation im Dienste der Trinkwasserversorgung

Noch immer findet man vielerorts Brunnenstuben aus der ersten Hälfte des vergangenen Jahrhunderts. Diese bis zum heutigen Tag genutzten Anlagen genügen den Anforderungen ihrer Zeit, sind jedoch längst überholt.

Um den neuen Kriterien der Lebensmittelgesetze und den hiesigen Ansprüchen an die Qualitätssicherung gerecht zu werden, bietet ROMAG als Spezialist für Wasserversorgungsanlagen nun neuartig konzipierte, nach dem von Ing. Uli Lippuner entwickelten WABE®-System auf-

gebaute Brunnenstuben aus Fertigbeton an.

Die diesem System zugrunde liegende Konzeption vereinfacht die Sanierung von bestehenden bzw. den Bau von neuen Brunnenstuben in erheblicher Weise. Bei Neukonstruktionen wird der Schacht mit dem WABE®-System einbaufertig angeliefert. Im Falle einer Sanierung lässt sich das WABE®-System nach Massgabe des verfügbaren Raumes zu vergleichsweise geringen Kosten einrichten - sogar in bereits vorhandene Schächte.



Prinzipschema

Empfohlen von mehreren Kantonsbehörden für Wasser- und Umweltschutz. Zugelassen vom SVGW.



Blick von oben in das Innere des WABE®-Systems



WABE®-Referenzen

Mehrere Brunnenstuben mit integriertem WABE®-System in verschiedenen Grössen und Anwendungen sind seit Herbst 1999 in Betrieb und können auf Anfrage besichtigt werden.



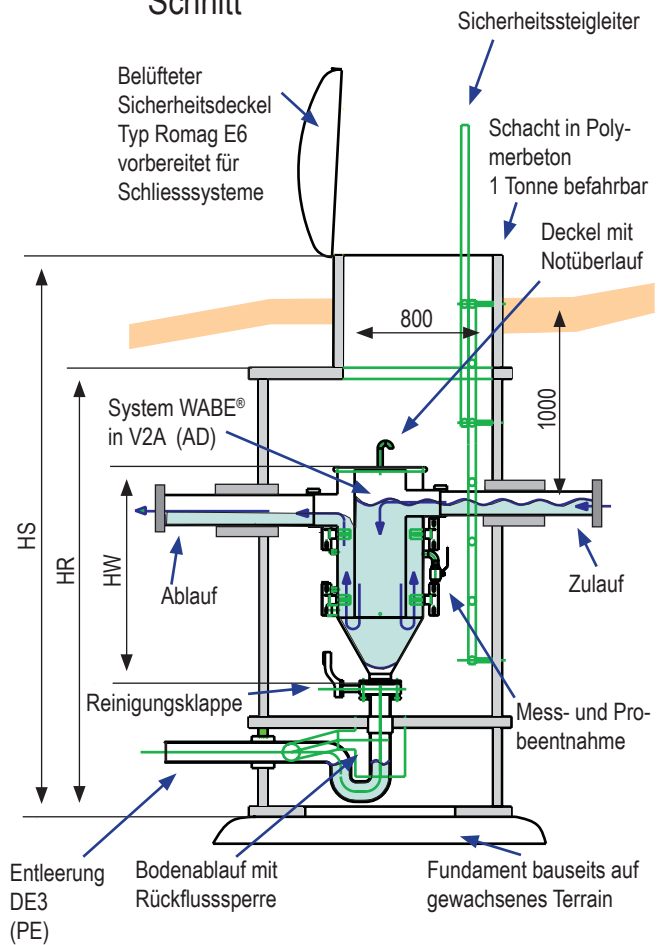
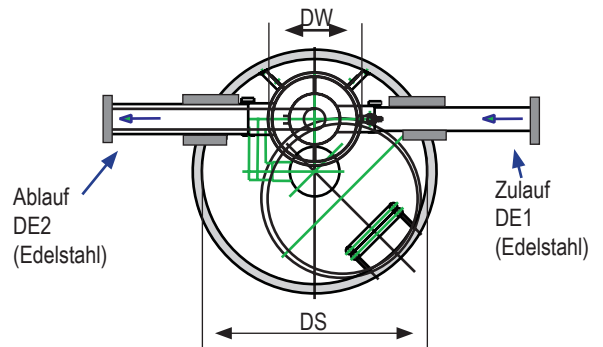
Als alleiniger Anbieter des WABE®-Systems bietet ROMAG technische Beratung an. Alle Einbauelemente aus Edelstahl werden bei ROMAG hergestellt. Auch der Schacht ist ein bekanntes Produkt aus der Schweiz.

Das dem WABE®-System zugrunde liegende Konzept

Das WABE®-System baut auf einem kompakten, zylindrischen Sammelbehälter auf, der aus einer Beruhigungs- sowie einer Trennzone besteht. Das in den Zentralbereich des Systems ungehindert einströmende Wasser dringt von unten in die Beruhigungszone ein und steigt langsam auf.

Der konisch geformte Grund des WABE®-Systems wirkt als Absatz- und Sammelzone eventueller Feststoffe. Das Wasser wird dort im 180°-Winkel umgelenkt und fliesst frei ab, wobei mitgeführte Sedimente sich ablagern können.

Ein Sicherheitsüberlauf verhindert eine mechanische Belastung von Quelfassung, Zuleitung und WABE®. Das WABE®-System gestattet eine Reinigung durch manuelles Öffnen des Schiebers unterhalb des Behälters. Beim Öffnen werden die im Konus des WABE®-Systems abgelagerten Sedimente einfach über die mit einem Siphon versehene Abflussleitung der Anlage ausgespült. Welcher WABE®-Typ benötigt wird, hängt von der Quelleistung sowie vom Durchmesser der Leitungen ab; nähere Angaben sind der nachfolgenden Tabelle zu entnehmen.

Schnitt

Grundriss

WABE®-Systemtyp

			Typ 1	Typ 2	Typ 3	Typ 4
Max. Quelledurchsatz*	Q	l/min	360	700	1400	3500
Gesamthöhe ohne Siphon	HW	mm	850	1150	1150	1150
A-Durchmesser des Einlassrohrs	DE1	mm	80	100	150	200
A-Durchmesser des Auslassrohrs	DE2	mm	100	150	200	250
Durchmesser der Abflussleitung	DE3	mm	110	125	160	250
A-Durchmesser WABE®	DW	mm	450	450	700	1100
Gesamthöhe des Schachtes	HS	mm	2600	3000	3000	3000
Innenhöhe des Schachtes	HR	mm	2000	2400	2400	2400
I-Durchmesser des Schachtes	DS	mm	1200	1200	1500	2000

*) bei min. Abflussgefälle von 3%

Patentrechtlich geschützt in CH

Copyright ROMAG AG Änderungen vorbehalten